

# «Golv i idrettsbygg» viktig hefte på forsømt område



Norges  
byggforsknings  
institutt 1982

Særtrykk 271

Av siv.ing. Cay Hegermann, NBI

Norge har manglet kriterier for vurdering av idrettsgolv. Tyskland har imidlertid foretatt adskillige undersøkelser på slike golv og laget sin DIN-norm. Norge har fulgt opp de tyske normene og laget et hefte «Golv i idrettsbygg» som vil bli et utmerket hjelpemiddel for alle som stiller med slike golv.

Det er klart at støtdemping og friksjon er blant de viktigste egenskaper for slike golv. De tyske krav er tildels strengere enn de norske. Men våre brukere har ikke vist generell misnøye med norske golv. Derfor er våre «forskriftsmakere» fortsatt avventende.

Et spesielt problem er at friidrett har andre krav til underlaget enn de øvrige idretter. De ulike særforbunds ønsker er forøvrig medtatt i heftet.



Cay Hegermann på talerstolen ved et seminar om idrettsgolv i Idrettens Hus.

## Retningslinjer har manglet

Kroppssøving og idrett stiller store krav til materialer og konstruksjoner i idrettshaller. Golvet er idrettshallens viktigste konstruksjonsdel sett med utøverens øyne. Det må ha bestemte idrettsfunksjonelle egenskaper og sikre utøverne mot akutte skader og uheldige belastninger. Videre må det kunne motstå de statiske og dynamiske belastningene det utsettes for. Dessuten bør det være økonomisk i drift mht. vedlikehold, rengjøring osv.

Vi har i Norge manglet generelle kriterier for vurdering av et idrettsgolvs egenskaper. Valg av materialer og konstruksjonsprinsipp har stort sett vært basert på skjønn. Noen få har forsøkt å dra nytte av utenlandsk viten. Dette har som regel gått ut på mer eller mindre å «adoptere» tyske prøvemethoder og krav.

## Tyskland ledende

Tyskland var det første landet som fikk egen standard med målbare krav til golvets egenskaper, og landet har siden vært ledende i Europa på området.

## Tenk på driftskostnadene

I nr 9 – 1980 av (Plan og) Bygg var det en reportasje fra Haukelandshallen i Bergen. Det man der fant å spare på, var bl.a. golvet! Istedenfor å benytte et syntetisk dekke, valgte man gummi-asfalt. Dette er et behagelig underlag for de fleste idretter, men banene må merkes og males tre ganger i året. Et syntetisk dekke ville sannsynligvis klart seg med oppmerking hvert 3–5 år. Altså langt lavere driftsutgifter. Gummi-asfalten blir forøvrig nå skiftet ut med syntetiske dekke.

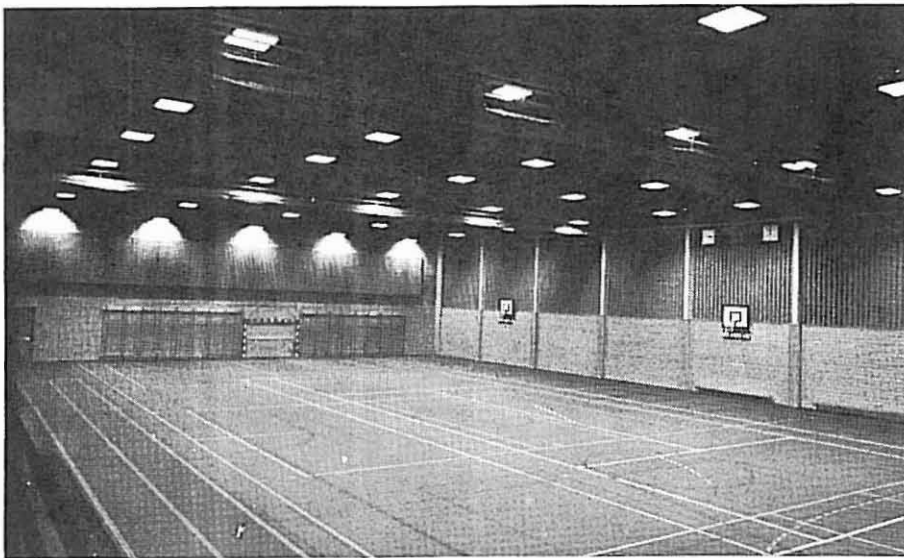
De tyske kravene finnes i DIN 18032 og er resultatet av omkring 25 års erfaringer og forskning. Hovedgrunnlaget for kravene er en stor undersøkelse som Institut für Sportstättenbau utførte i 1969. Ialt 40 ulike golvtyper ble lagt ut i en stor hall, og en rekke idrettsfolk fra forskjellige idrettsgrenser, lærere og mosjonister ble bedt om å prøve golvene og si sin mening om en rekke sportsfunksjonelle egenskaper, som sklisikkerhet, hardhet, fjæring, overflateegenskaper, farge, varmekomfort osv. Også driftspersonellet uttalte seg om slitasje, rengjøring o.l. Parallelt ble det utført mekaniske prøver av støtdemp-

ing, deformasjon, friksjon, ballsprett m.m. Disse prøvene syntes å gi et såpass definert og sammenfallende bilde at de ble hovedgrunnlaget for den utgaven av DIN 18032 som kom i 1972. Standarden er revidert i 1975 og 1978.

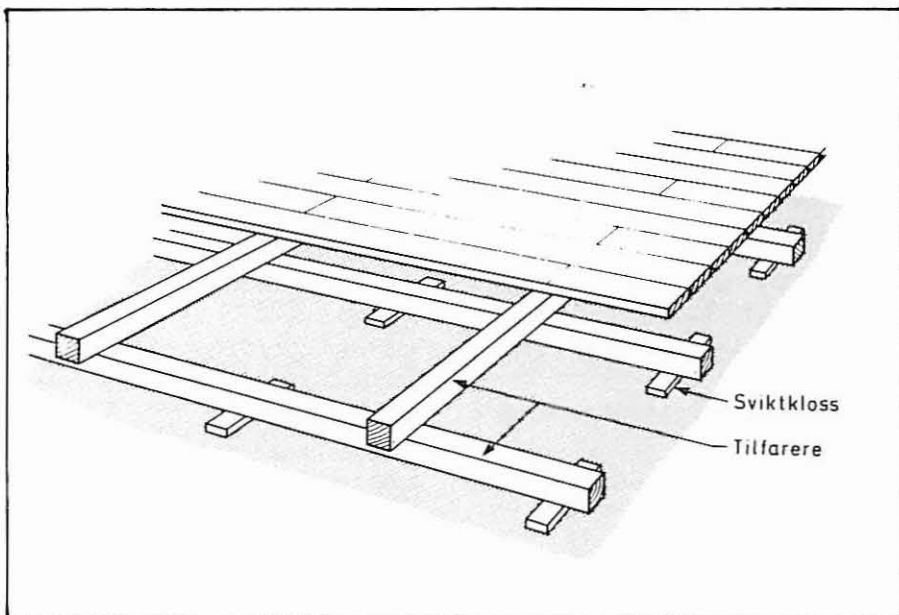
## Norge kommer etter

Norsk forsknings- og utredningsarbeid på området er av relativt ny dato. «Nordisk symposium om innomhus sportsgolv» i Oslo i 1978 avdekket et klart behov for retningslinjer ved valg av idrettsgolv. På bakgrunn av dette nedsatte Kirke- og undervisningsdepartementet «Norsk rådgivende komité for idrettsgolv». Opprinnelig var det meningen at tilsvarende komiteer i alle de nordiske landene skulle samarbeide om en felles nordisk norm. De andre nordiske landene fulgte imidlertid ikke opp intensjonene. Den norske komitéen arbeidet derfor videre på egenhånd for å utvikle norske retningslinjer. Som grunnlag for arbeidet ble brukt:

- prøvemethoder og krav i tysk standard DIN 18032
- forsknings- og erfaringsgrunnlag for DIN 18032
- prøver av støtdemping og friksjon utført i laboratorium og felt.



Idrettshallgolv med oppmerkede baneenheter. Kunststoff – punktelastisk. Sprintbanen har belegg som tåler piggsko.



Eksempel på flateelastisk golv med krysslagte tilfarere opplagt på svikklosser og med overgolv av parkett.

### Støtdemping og friksjon viktigst

Prøving av støtdemping og friksjon ble ansett for å være de absolutt viktigste ut fra sikkerhetsmessige og idrettsfunksjonelle hensyn. Prøvene i Norge er utført av Statens teknologiske institutt og NBI i fellesskap.

Komiteen har hele tiden arbeidet i nært samarbeid med Idrettsforbundets hallkomité og har også fått uttalelser fra de forskjellige særforbundene om deres ønskemål for golvene. Det har vært en forutsetning at hallene skal benyttes til alle typer innendørs idrett. Utførelsen av golvkonstruksjonene vil

derfor måtte bli et kompromiss mellom til dels motstridende interesser, fordi egenskaper som passer bra for én type bruk, ofte er mindre heldige for en annen. F.eks. vil et golv som er velegnet for piggsko i friidrett, som regel egne seg dårlig for ballspill, et golv velegnet til lek og kroppsøving for barn, kan være for mykt til idrett for voksne, et golv beregnet til topp konkurranseidrett har ofte for hard overflate for vanlige mosjonister osv. I tillegg kan brukernes behov stride mot ønskene til drift- og vedlikeholdspersonalet.

### Norsk hefte foreligger

Resultatene av golvkomiteens arbeid foreligger nå i bokform som heftet – *Golv i idrettsbygg*, utgitt av STUI i januar 1982. Heftet inneholder bl.a. konstruksjonsprinsipper for både undergolv og overgolv.

For overgolvet behandles fire prinsipielle typer:

- flateelastiske golv
- punktelastiske golv
- kombinerte konstruksjoner
- lite elastiske golv

*Flateelastiske golv* kjennetegnes ved at et forholdsvis bøyestivt sjikt ligger på en elastisk fjærende underkonstruksjon (parkettgolv på krysslagte tilfarere, sponplategolv lagt flytende på mineralull o.l.)

*Punktelastiske golv* har som kjenne-tegn at en punktlast deformerer golvet bare rett under belastningsflaten (vanligvis en- eller flersjikts golv av PVC, PUR eller gummi).

*Kombinerte konstruksjoner* er som navnet sier en kombinasjon av flate- og punktelastiske golv, vanligvis en flateelastisk konstruksjon med et punktelastisk toppbelegg.

*Lite elastiske golv* har ingen elastiske eller fjærende sjikt. Det anbefales ikke som idrettsgolv og omtales lite i boken.

Boka inneholder krav til planhet og fall, varme- og lydisolasjon og oppmerking. Her er det klare norske/nordiske byggeforskrifts- eller standardkrav til utførelse som skal følges. Forøvrig er de fleste funksjonskravene ikke «krav» men retningslinjer som STUI kan vurdere i enkelte tilfeller.

### Tyske krav strengere

Det stilles veiledende funksjonskrav til støtdemping, standard nedbøying, friksjon, ballsprett, farge og lysrefleks og evne til å tåle belastninger. Det er opplyst hvilke prøvemetoder disse skal prøves etter og om man kan få utført prøvene i Norge.

De viktigste egenskapene er som nevnt støtdemping og friksjon. Støtdempingen utføres etter metode beskrevet i DIN 18032 og defineres i forhold til et helt stivt golv (som har 0% støtdemping) og et fullstendig ettergivende eller fjærende golv (som har 100%). Heftet setter en nedre grense på 25–30% for punktelastiske golv og 40–50% for flateelastiske golv. Som sammenligning kan nevnes at kravet i den tyske standarden er 50–70% uansett golvtype, altså betydelig strengere.

Det norske kravet til friksjon er angitt etter en annen prøvemetode enn i DIN 18032, en US Navy-metode. Resultatet av prøver etter disse to metodene er derfor ikke direkte sammenlignbare, men har vist seg å gi en samsvarende

rangering. Det norske kravet til glidefriksjonskoeffisient gir nedre grense 0,50 og øvre grense 0,85 - 0,95, mens friksjonskoeffisienten i det tyske kravet ligger mellom 0,50 og 0,80, dvs. liten forskjell.

### Norske brukere fornøyde

Et naturlig spørsmål kan være: Hvorfor så stor forskjell mellom tyske og norske krav til støtdemping? Dessverre finnes det ikke noe entydig svar på spørsmålet. Tyskerne hevder at de erfaringene de sitter inne med, peker så bestemt i én retning, at de anser sine krav som *minimumskrav*. Lempeligere krav fører altfor lett til slitasjeskader, forstuinger, brannsar og bruddskader. For å bruke deres egne ord: «Skulle vi få luket bort de aller dårligste golvene, måtte kravene i hvert fall være så strenge».

I Norge er det lagt en rekke idretts-golv som langt fra tilfredsstillende de tyske kravene. Men brukerne er meget fornøyde, og etter sigende kjenner man ikke til skader. For ikke å være for restriktiv i første omgang, har golvkomiteen valgt å sette en vid ramme til å begynne med. Så får erfaringer avgjøre om den skal strammes inn eller utvides.

### Særforbund-ønsker er med

Boka tar for seg spesielle hensyn til golvet ved bygging av storhaller, spesialhaller for ballspill o.l., samt særidrettenes og skolenes ønsker til golvet sine egenskaper. Særidrettenes spesielle ønsker er formulert av de ulike idrettsforbundene i Norges Idrettsforbund. Det er verd å merke seg at så godt som samtlige forbund ønsker en høyere støtdemping og en lavere friksjon enn de grensene golvkomiteen har satt. Dette gjelder idretter som badminton, basketball, bordtennis, gymnastikk og turn, håndball, volleyball og kroppsøving i skolen. Tennisspillerne ønsker seg noe høyere friksjon, men er ellers på linje med de andre. Den eneste idretten som skiller seg klart ut, er friidrett, som ønsker støtdemping på 25 - 40% og friksjonskoeffisient 0,8 - 1,40. Dette illustrerer tydelig de motstridende interessene ved valg av golvtype.

### Kostnadsvurderinger foreligger

Kostnadene varierer sterkt for idrettsgolv innenfor samme materialtyper, både for legging og for rengjøring/vedlikehold. Heftet gir en rekke praktiske råd om rengjøring og vedlikehold, metoder og begrensninger. Særlig er begrensningene verd å merke seg. Her kan mange unødvendige skader og ergrelser forhindres. Prisene er oppgitt fra byggeetaten i Oslo pr. oktober 1981. ●